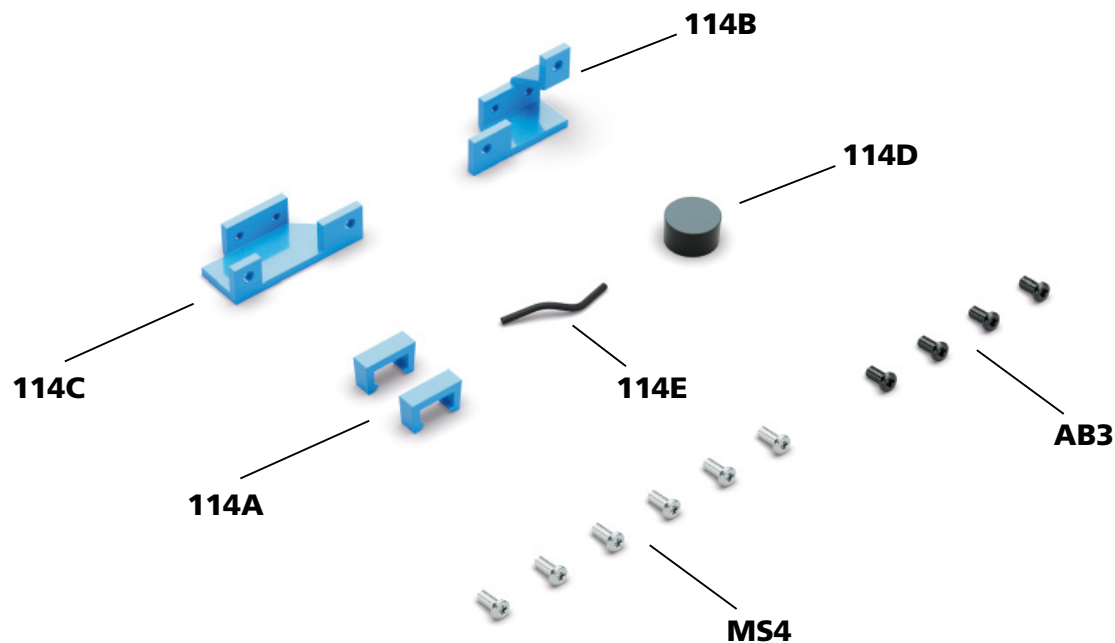


# Het bouwen van de 'Raket naar de Maan'-jeep: stap voor stap

*In deze handleiding monteert u stap voor stap het luchtfilter op het schutbord en u bevestigt de achterbank in het interieur.*

## DE MOTOR



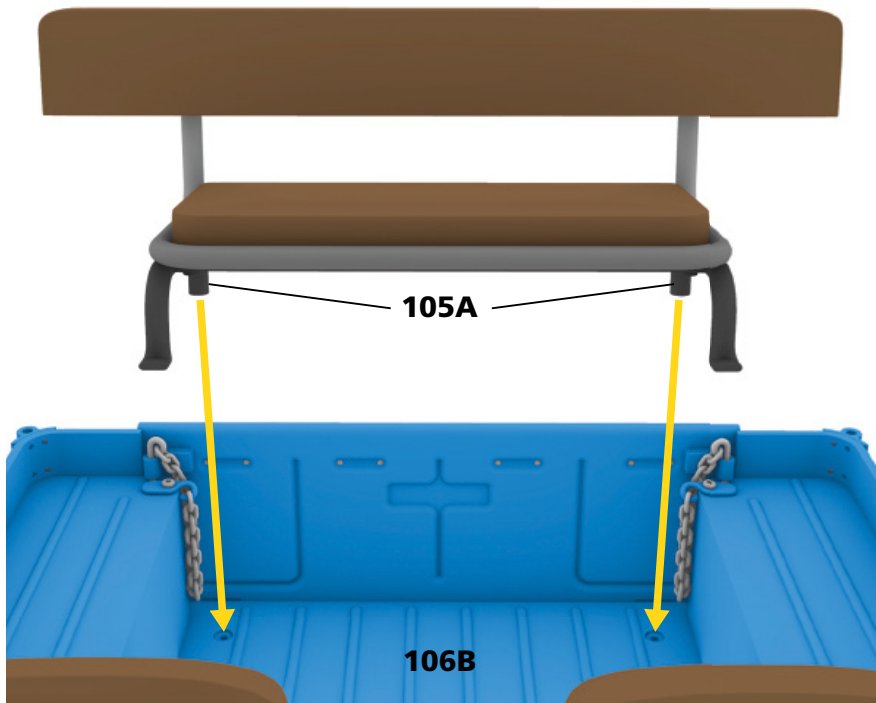
### Geleverde onderdelen

| ref.        | naam                                | aantal |
|-------------|-------------------------------------|--------|
| <b>114A</b> | clip voor de achterbank             | 2      |
| <b>114B</b> | rechter luchtfiltersteun            | 1      |
| <b>114C</b> | linker luchtfiltersteun             | 1      |
| <b>114D</b> | bovenkant van het luchtfilterdeksel | 1      |
| <b>114E</b> | ventilatieslang                     | 1      |
| <b>AB3</b>  | schroef                             | 4      |
| <b>MS4</b>  | schroef                             | 6      |

# Montage nummer 114

## STAP 1

Neem uw achterbank en steek de uiteinden van de achterpoten van het frame **105A** in de gaten achteraan in de vloer van de carrosserie **106B**.



## STAP 2

Via de onderkant van de carrosserie maakt u de bank vast met twee schroeven **MS4**.



## STAP 3

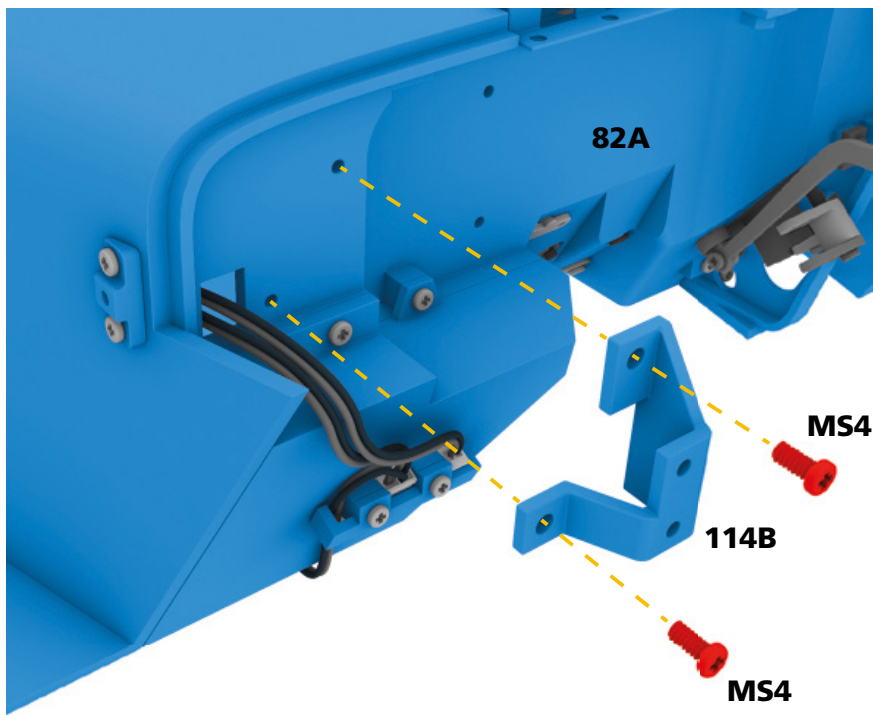
Breng de clips **114A** aan over de haakse uiteinden van de voorpoten van het frame **105A** om ze vast te zetten.



# Montage nummer 114

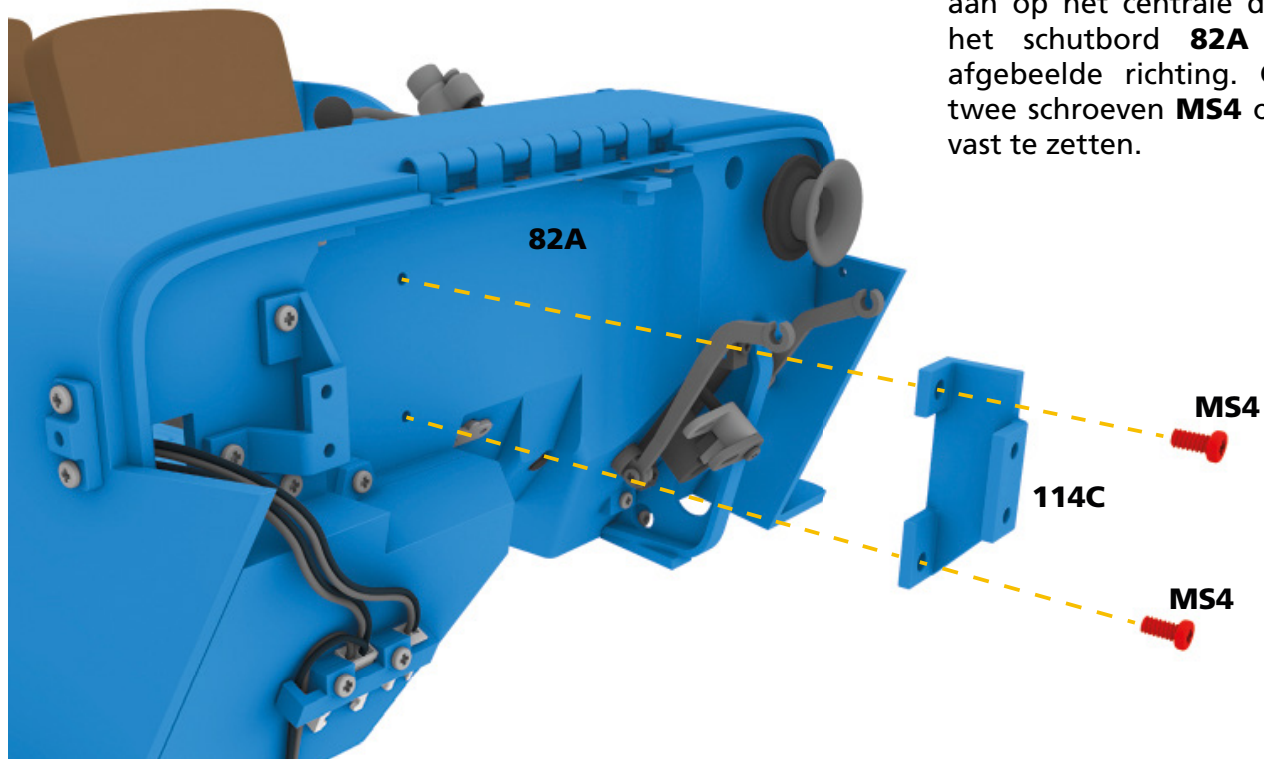
## STAP 4

Houd de rechtersteun **114B** zoals afgebeeld en bevestig hem op de rechterkant van het schutbord **82A** met behulp van twee schroeven **MS4**.



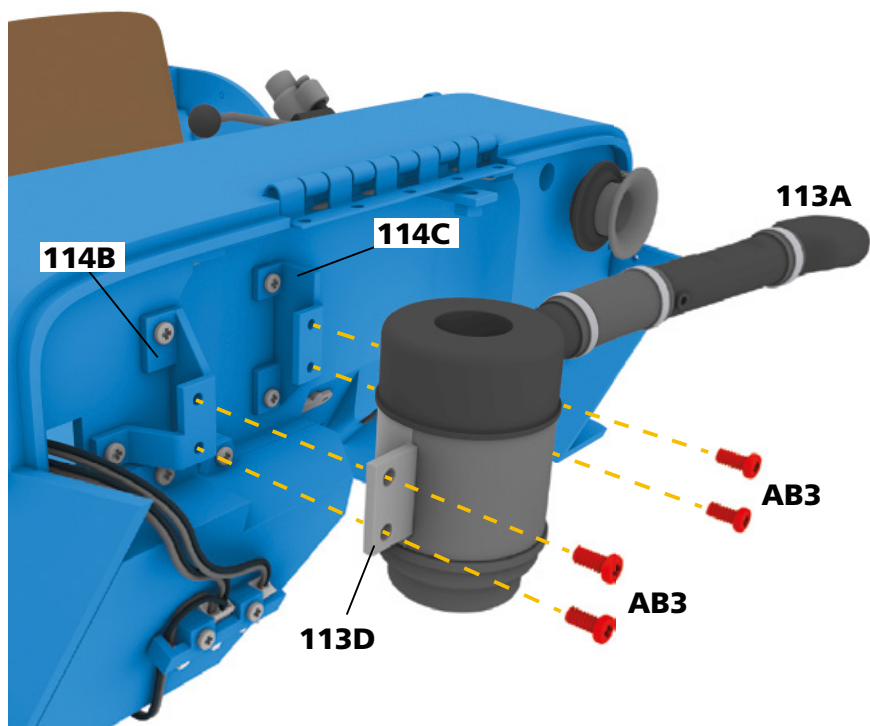
## STAP 5

Breng de linkersteun **114C** aan op het centrale deel van het schutbord **82A** in de afgebeelde richting. Gebruik twee schroeven **MS4** om hem vast te zetten.



## Montage nummer 114

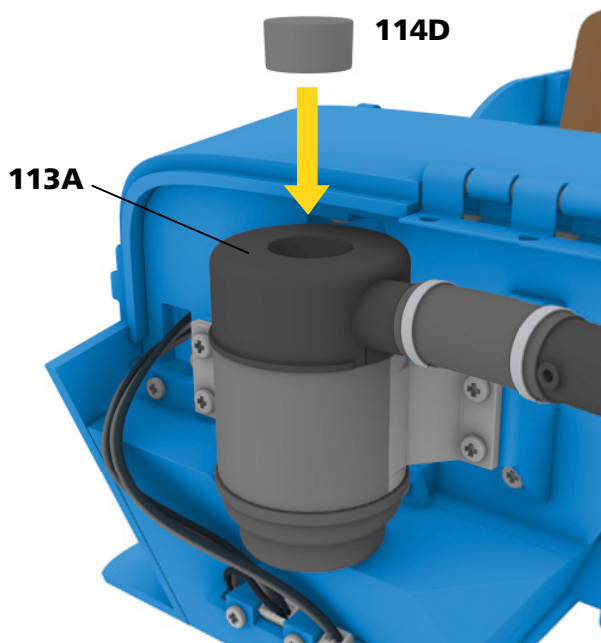
### STAP 6



Neem het luchtfilter dat u bij het vorige nummer hebt gemonteerd en plaats de lipjes van de achterkant ervan **133D** tegen de steunen **114B** en **114C** met de buis van het deksel **113A** bovenaan en naar links gericht. Gebruik vier schroeven **AB3** om het luchtfilter te bevestigen.

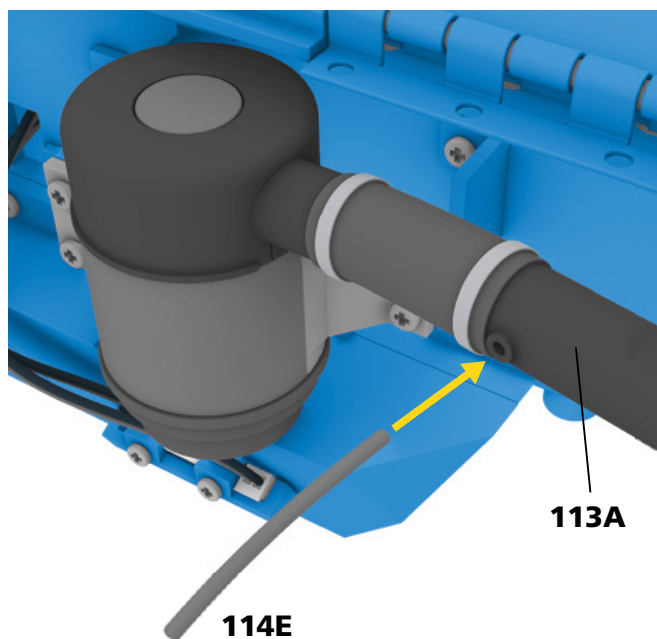
### STAP 7

Duw de bovenkant van het deksel **114D** met de holle kant naar beneden gericht in de opening in het midden van het deksel **113A** van het luchtfilter.



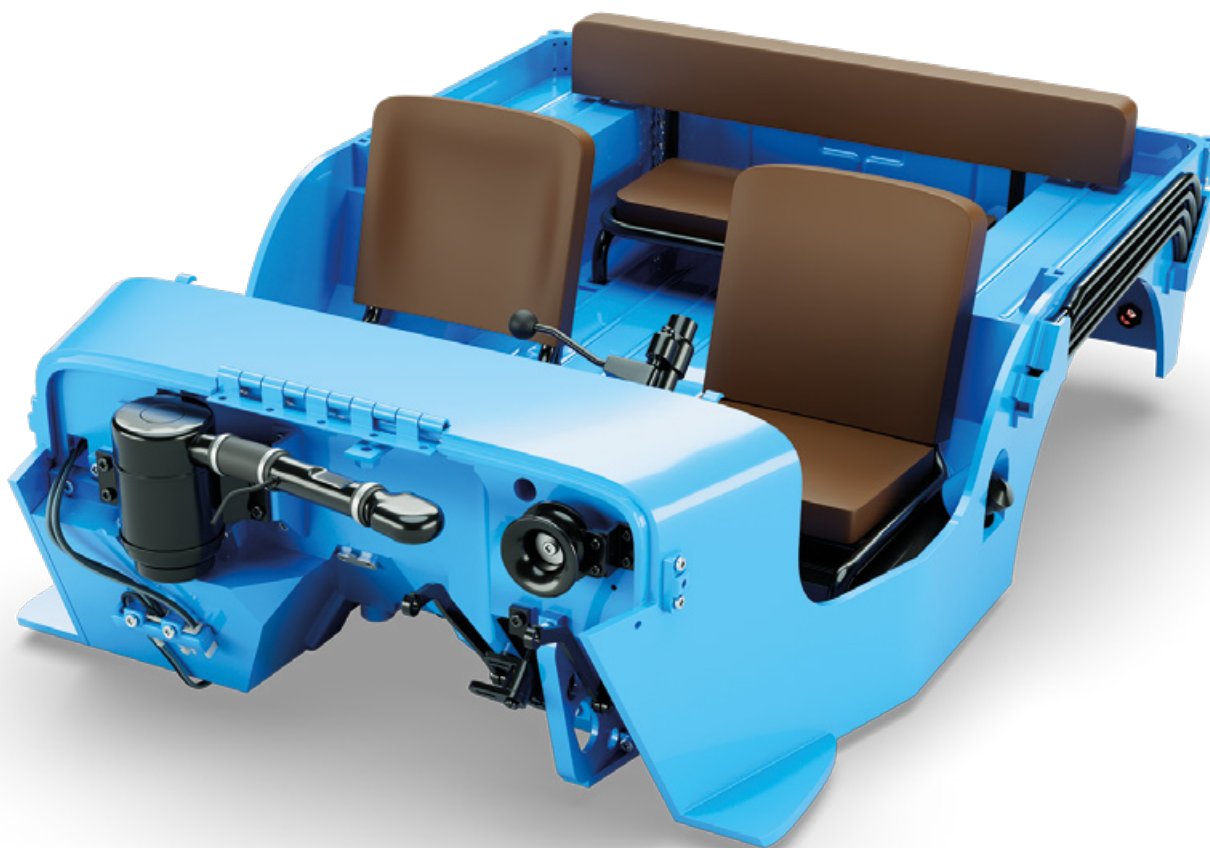
### STAP 8

Steek een uiteinde van de ventilatieslang **114E** in het gat in het midden van de buis van het deksel **113A** van het luchtfilter.



## Montage nummer 114

### RESULTAAT VAN MONTAGE NUMMER 114



# Uw volgende nummer

*Bij nummer 115 ontvangt u de walkietalkie en de kentekenplaat en monteert u de carrosserie op het chassis.*

## DE JEEP



RESULTAAT VAN MONTAGE